

Self-learning handzender
Rolling-code 433,92 MHz



JUBI 433

De eenvoudige nieuwe radiozender Jubi-Small met zijn aangename en stijlvolle design maakt gebruik van de Rolling Code technologie, d.w.z. hij kan bij elke signaalafgifte circa 279 duizend miljard combinaties gebruiken, en garandeert op deze manier een veilige en niet klonerbare bescherming.

De zender wordt in twee versies geleverd, afhankelijk van de noodzaak om twee of vier drukknoppen te gebruiken. Men kan het gemeenschappelijke kanaal benutten en de overige drukknoppen aan de persoonlijke wensen aanpassen.

Gemaakt van stoot- en braakbestendig materiaal.

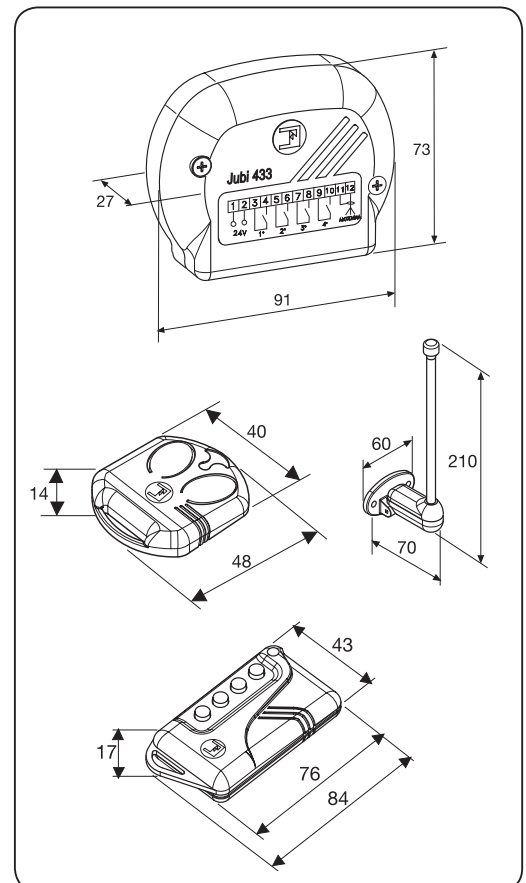


- **Rolling-Code technologie**
- **Radio-ontvanger voor buitenmontage**
- **Insteek radio-ontvanger**
- **Geeft bij elke impuls een verschillende geheime code af**
- **Uitneembaar geheugen zonder verlies van de codes**

TECHNISCHE GEGEVENS

Radio-ontvangers	
Werkfrequentie	433,92 MHz
Gevoeligheid (voor nuttig signaal)	>1 µV
Draagwijdte van het signaal	100 meter
Voeding in wisselstroom	24 Vac (+/-10%)
Voeding in gelijkstroom	12 Vdc (+20% -5%)
Stroomverbruik bij werk	25 mA (1 ^o kanaal actief)
Stroomverbruik bij rust	10 mA
Decodering	digitaal
Aantal kanalen	2 - 4
Relaiscontact	N.O. (1 ^o kanaal)
Vermogen relaiscontact	0,5 A - 125 Vac
Bekrachtigingstijd	200 ms (1 complete code)
Afvaltijd	300 ms (vanaf laatste geldige code)
Bedrijfstemperatuur	-10°C +55°C
Zenders	
Werkfrequentie	433,92 MHz
Tolerantie van de draagfrequentie	+/- 75 KHz
Uitgestraald vermogen	100 µW
Bandbreedte	>25 KHz
Schijnbaar vermogen van de harmonische producten	< -54 dBm (< 4µW)
Voeding	12 Vdc - 23 A (+20% -50%)
Gemiddeld stroomverbruik	12 mA
Bedrijfstemperatuur	-40°C +85°C
Aantal kanalen	2 - 4
Zendbereik	120 meter
Codering	digitaal (2 ⁶⁴ versleuteld) "Rolling Code"

BUITENMATEN



Antenne BIRIO A8



Radio-ontvanger JUBI 433 in behuizing voor buitenmontage



Insteek-ontvangerkaart



N.O. relaismodule



Uitneembaar geheugen